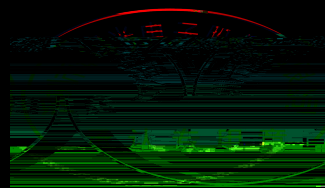






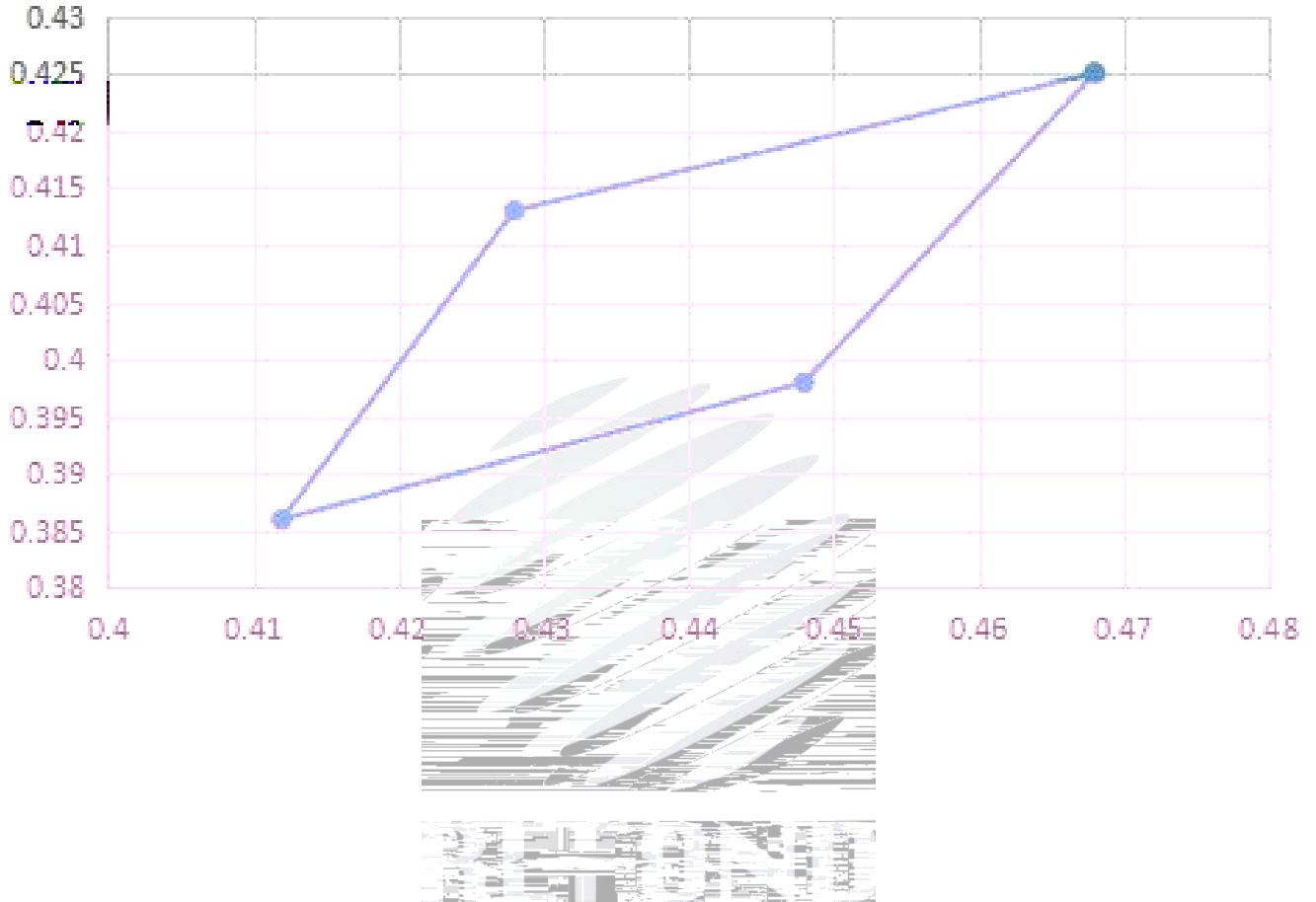
G & D



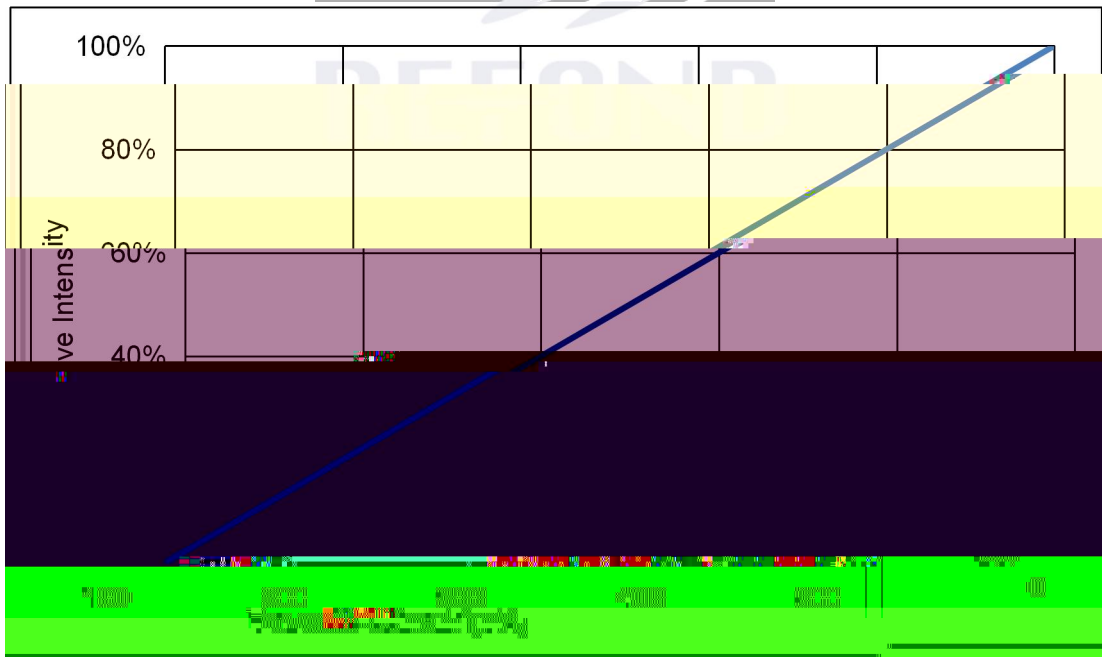
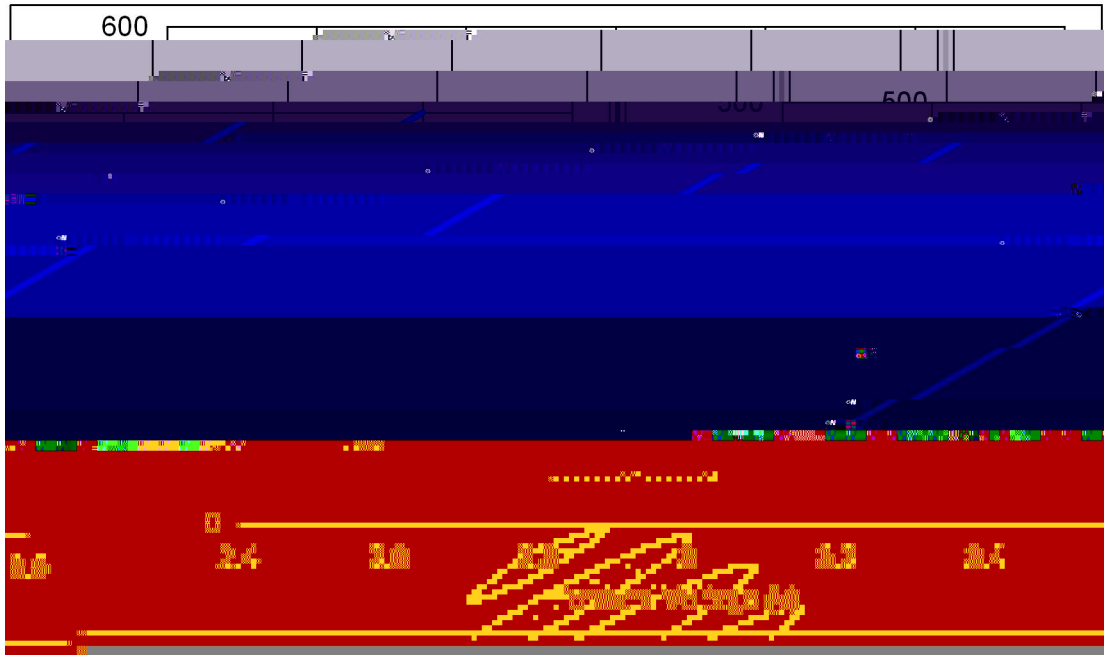


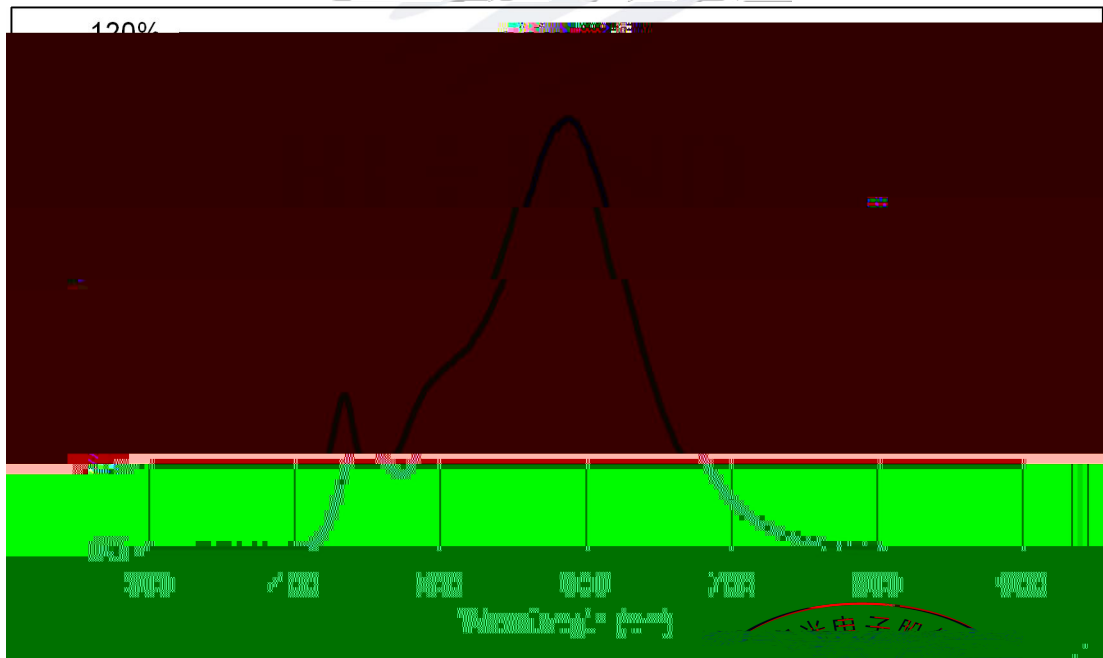
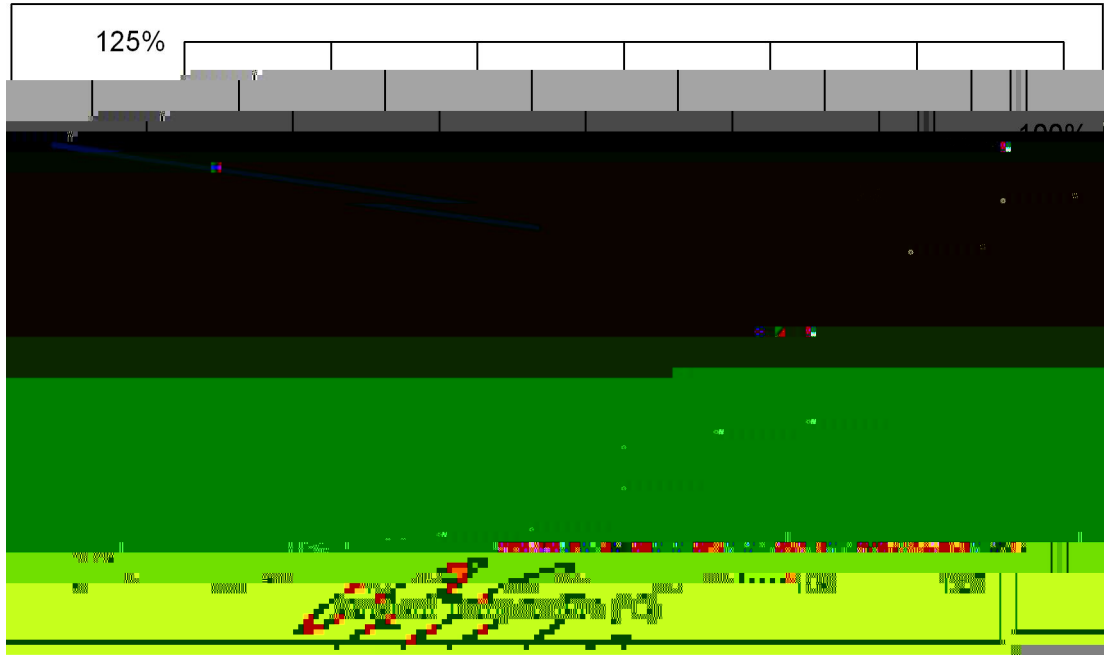


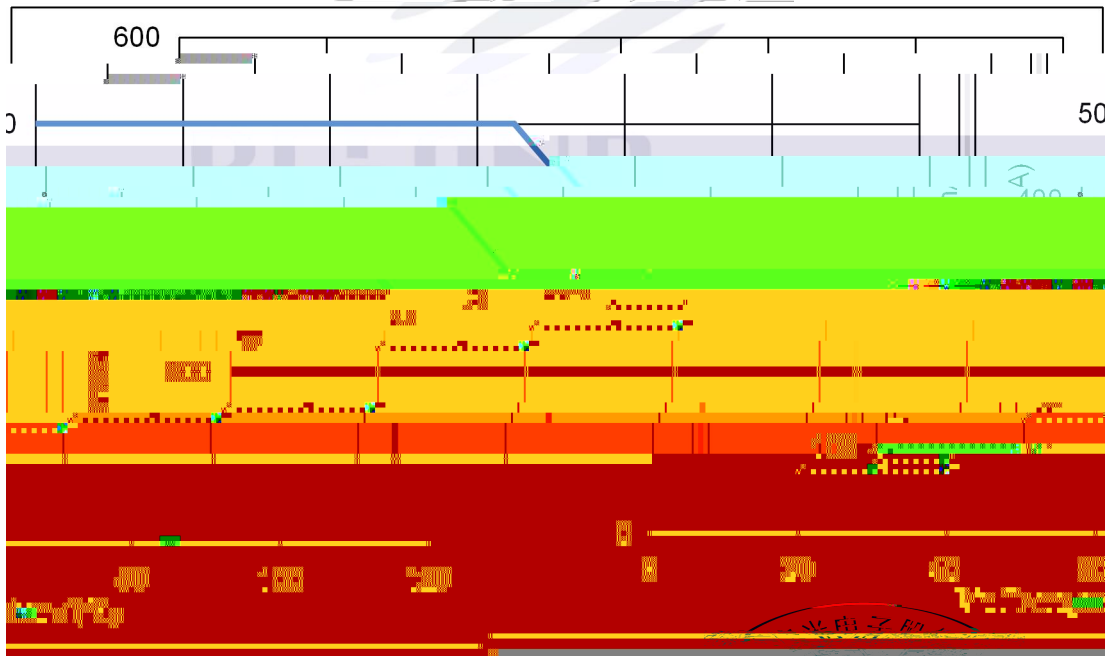
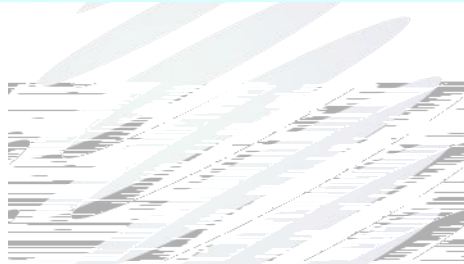
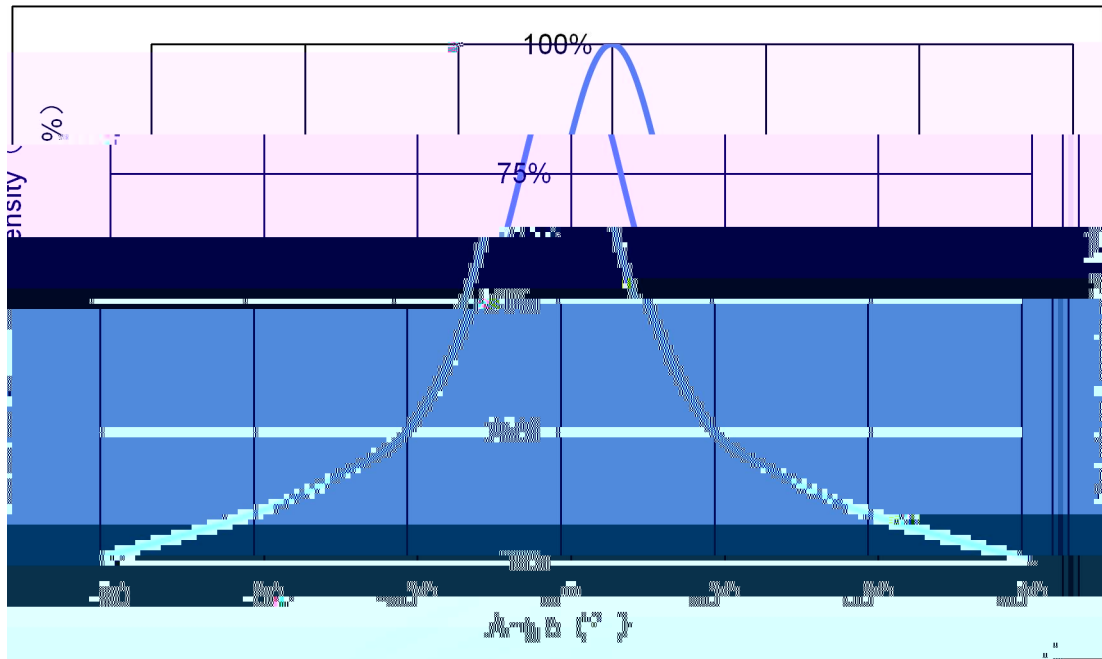
30M

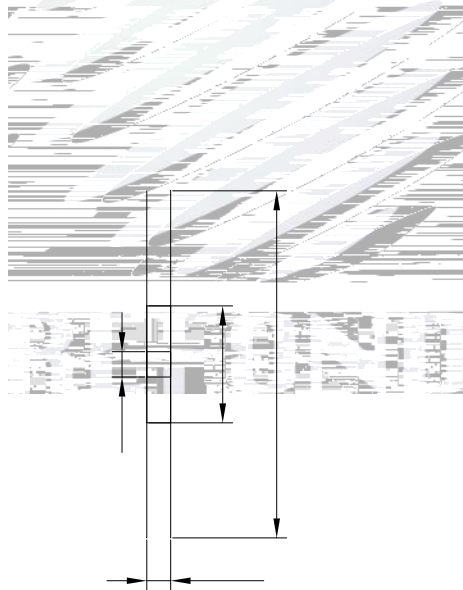
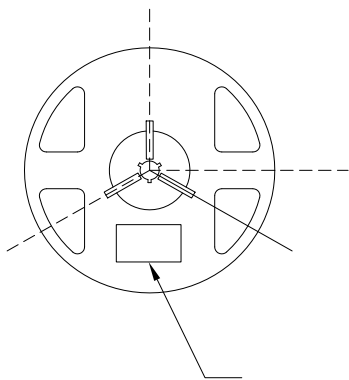
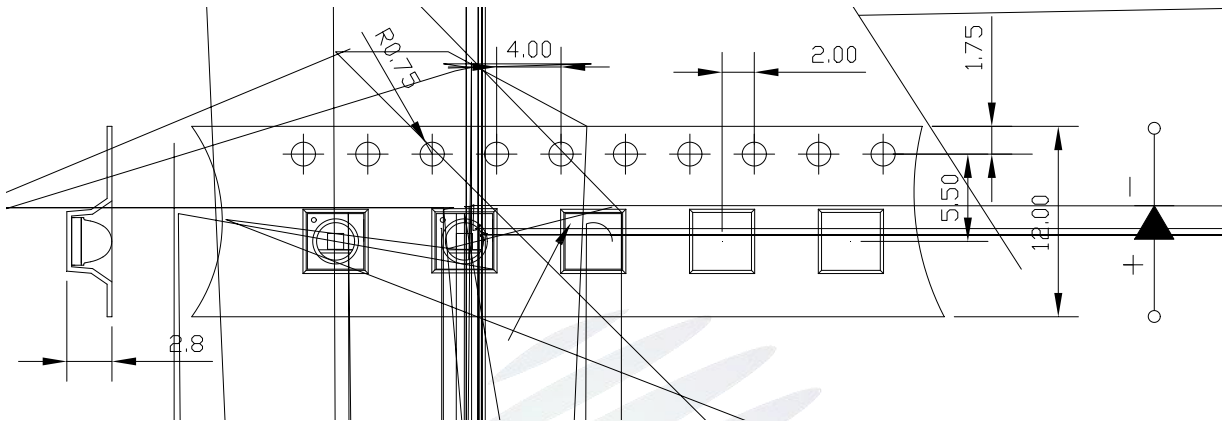


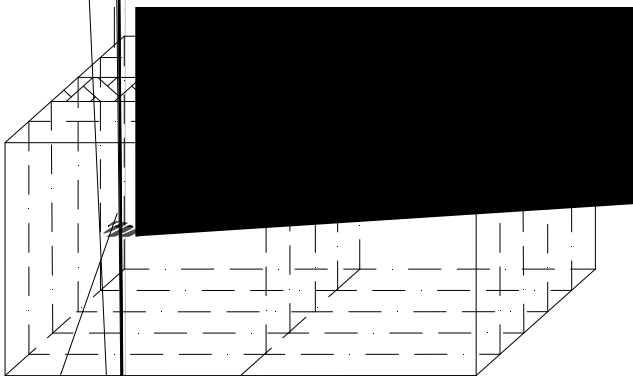
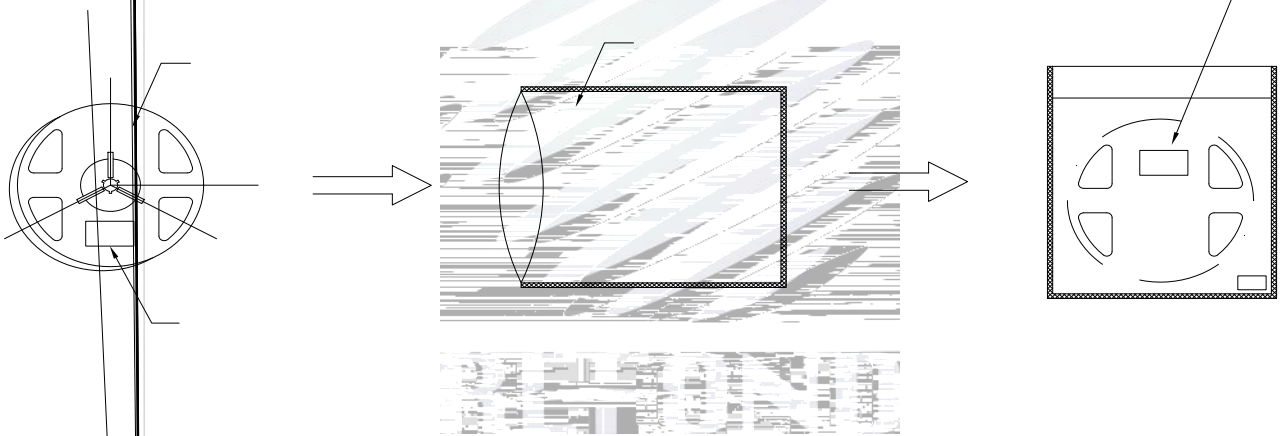


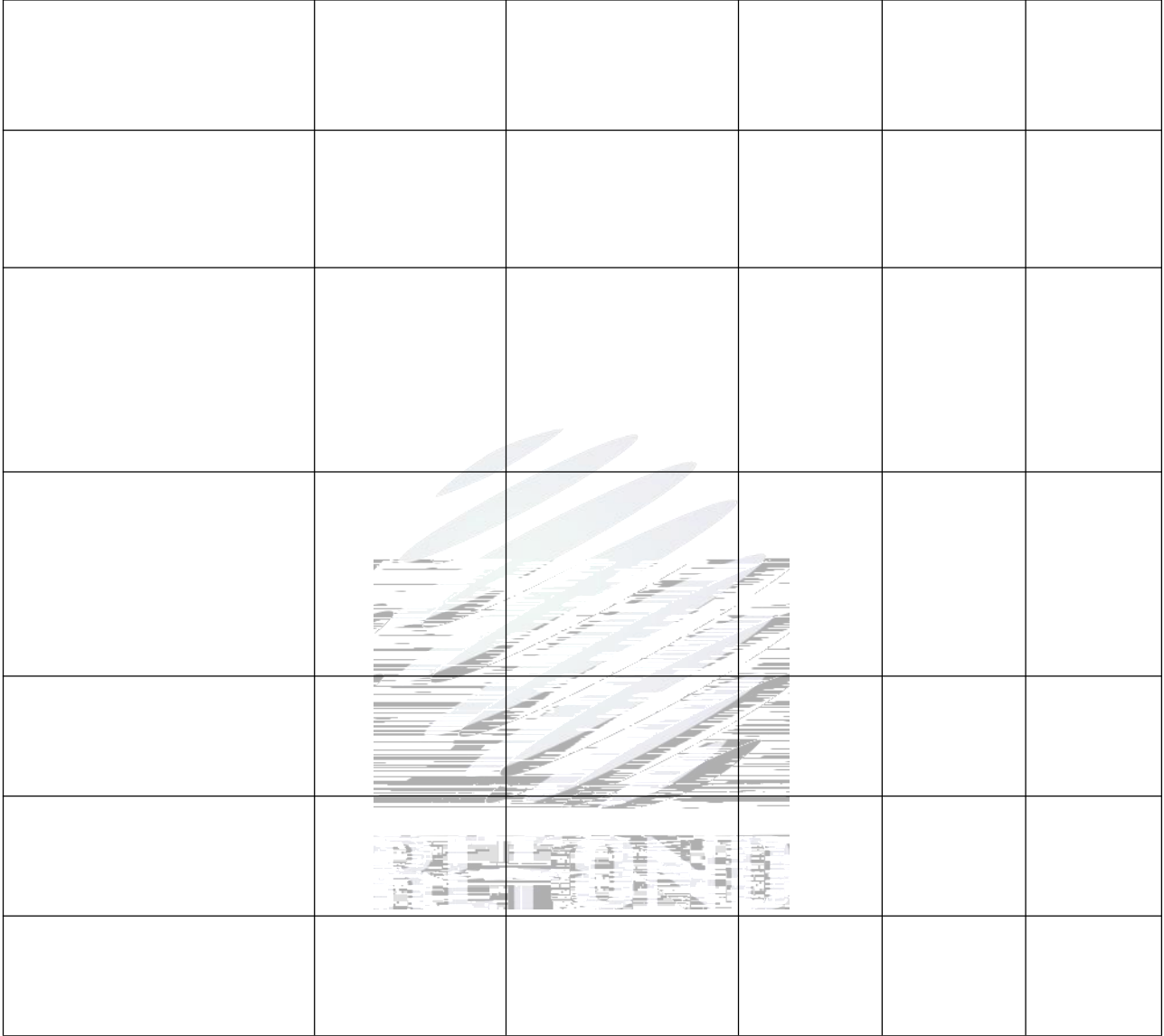




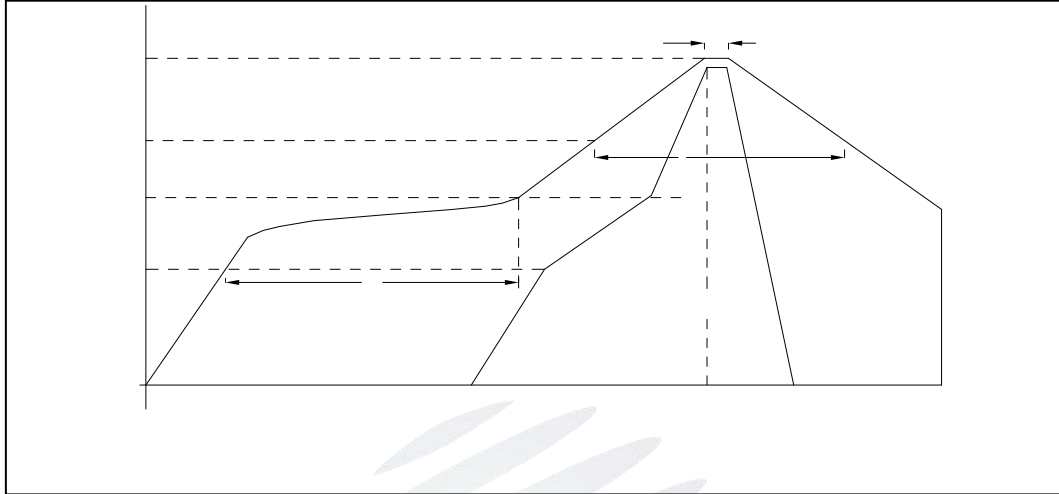












Γ / (HVZLE ... 3°... G ~ 15060 M PUEÖ äbN# Ū μ , C»

V VROCHUW@V€QR V V

GXUQ @V Q†) —YWAD ` L

WM

7V

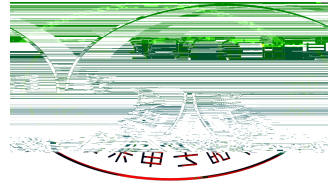
E V

#\$Ñr“ä_ Ñ Áe! ; #^+^ NUCY?e\$ P@C/N?; p x##^+^ ë! #/AÿCÜT

ÝVL

MV65DRUV• X









±



